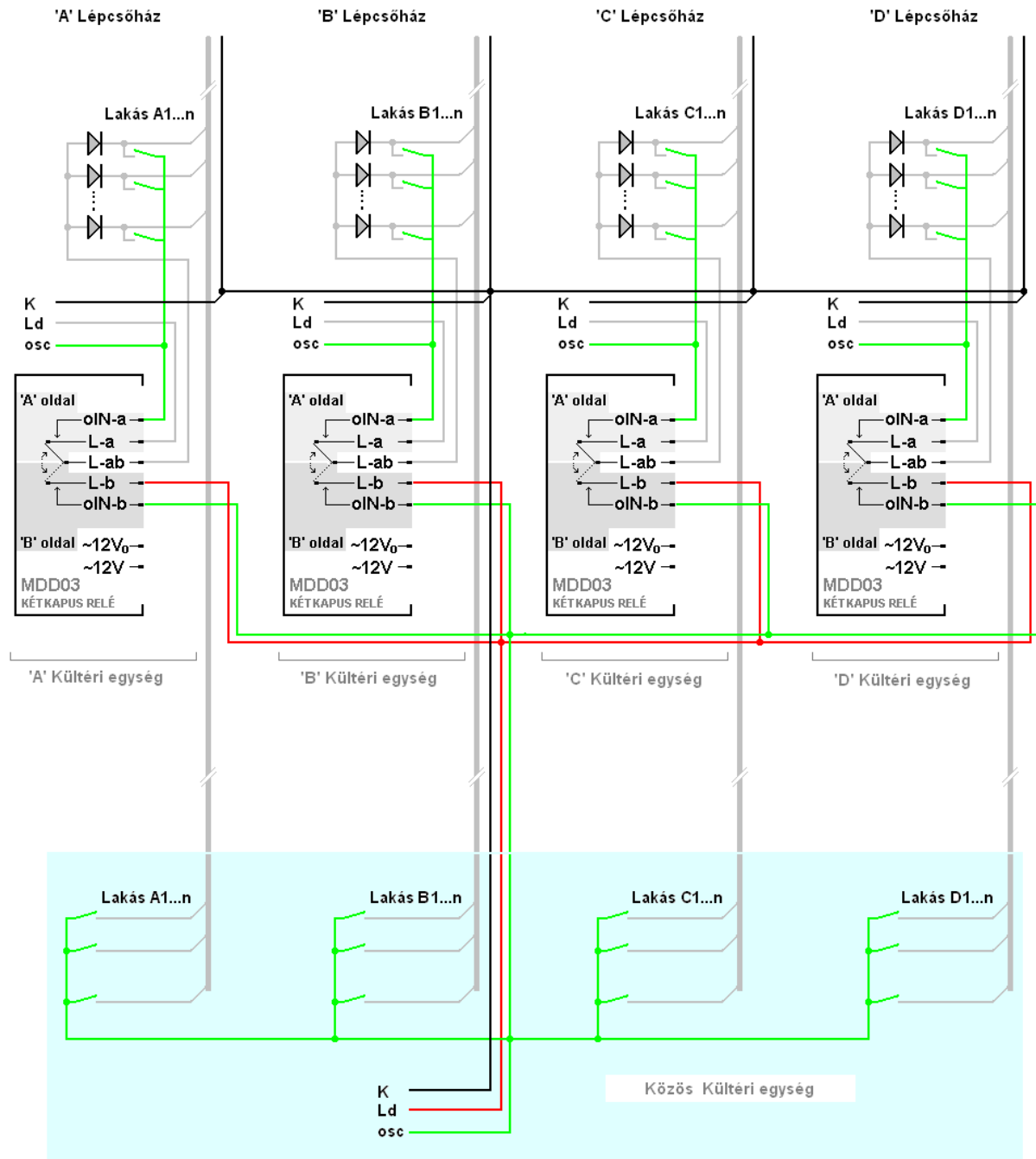


1+N kapus kaputelefon rendszer huzalozása (MDPx8 kültéri elektronikákkal, MDD03 relékkel)



Minden kültéri egységhez saját transzformátort kell telepíteni! Célszerű azonos típusú transzformátorokat alkalmazni.

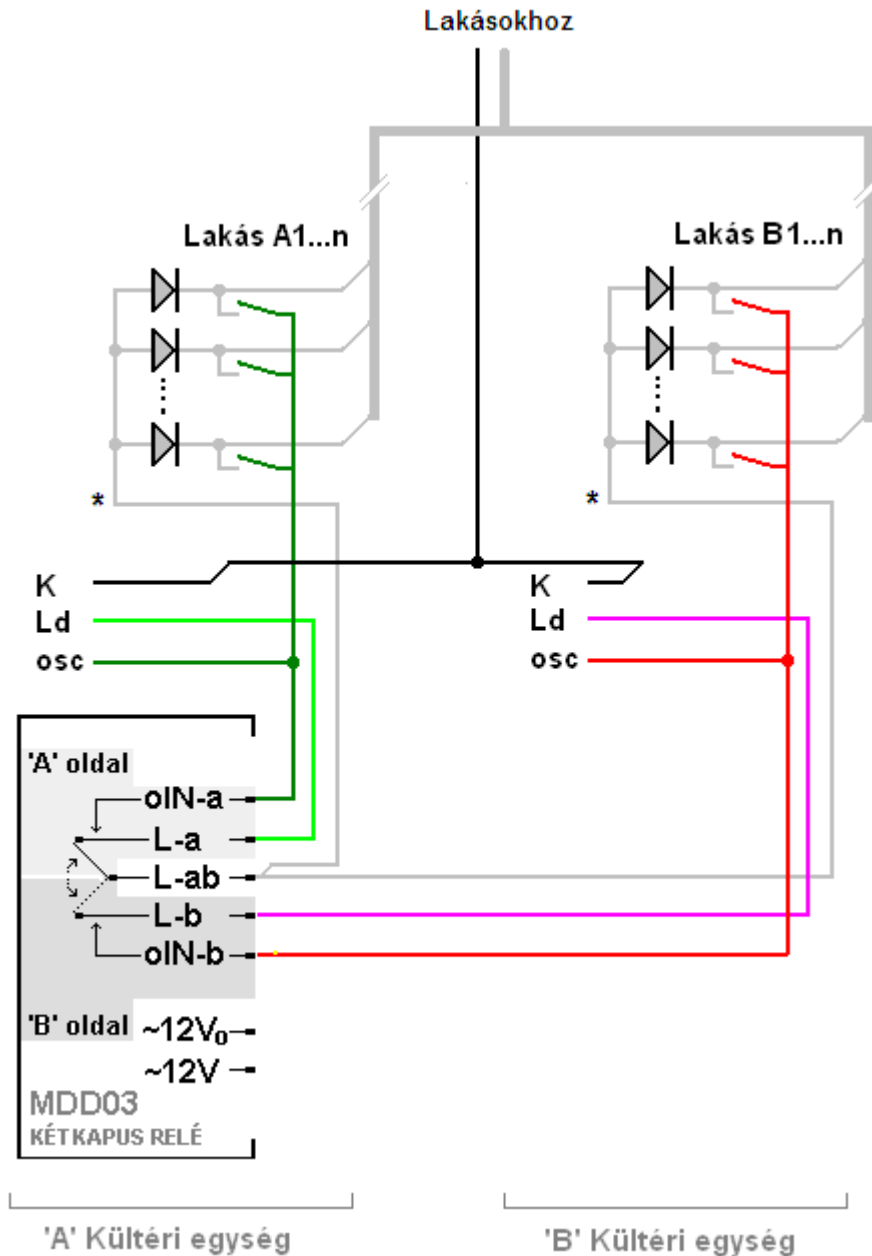
A relék ~12V, ~12V₀ pontjait bármelyik transzformátorra rá lehet kötni. A ~12V, ~12V₀ bekötési pontokat nem szabad felcserélni!

A „K” – jelű, közös vezetéket össze kell kötni!

A kültéri egységekben az „Ld” és a kiválasztó diódák között összeköttetést meg kell szüntetni!

Két-kapus kaputelefon rendszer huzalozása

(MDPx8 kültéri elektronikákkal, MDD03 reléekkel)



Minden kültéri egységhez saját transzformátort kell telepíteni! Célszerű azonos típusú transzformátorokat alkalmazni.

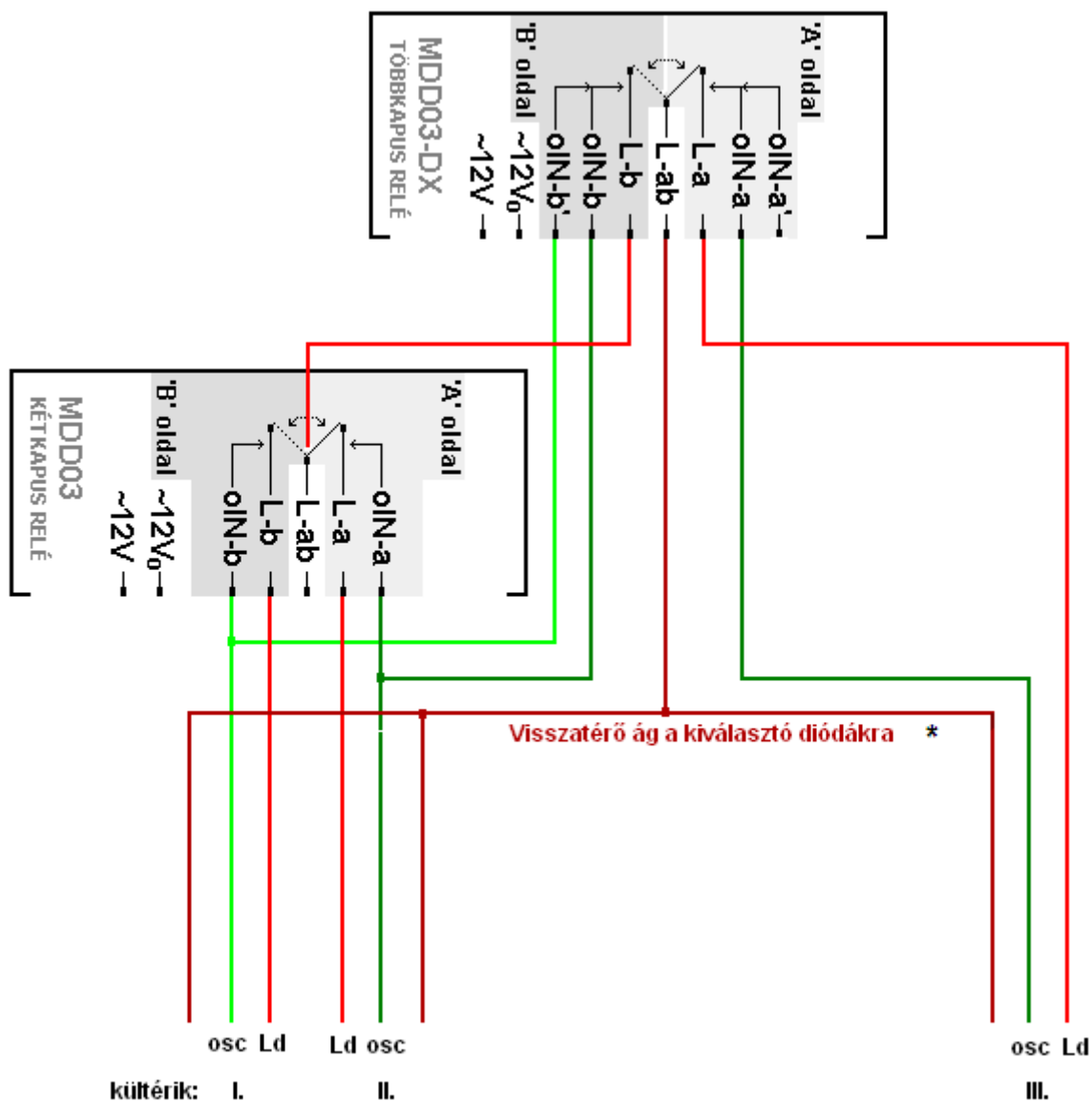
A relék ~12V, ~12V₀ pontjait bármelyik transzformátorra rá lehet kötni. A ~12V, ~12V₀ bekötési pontokat nem szabad felcserélni!

A „K” – jelű, közös vezetéket össze kell kötni!

A dióda sort elég egy kültéri egységbe beépíteni. Ebben az esetben a „*” –gal jelölt vezetéket csak a dióda sorral ellátott kültéri egységbe kell bekötni!

A kültéri egységekben az „Ld” és a kiválasztó diódák között összeköttetést meg kell szüntetni!

Három-kapus kaputelefon rendszer huzalozása (MDPx8 kültéri elektronikákkal, MDD03, MDD03DX relékkel)



Minden kültéri egységhez saját transzformátort kell telepíteni! Célszerű azonos típusú transzformátorokat alkalmazni.

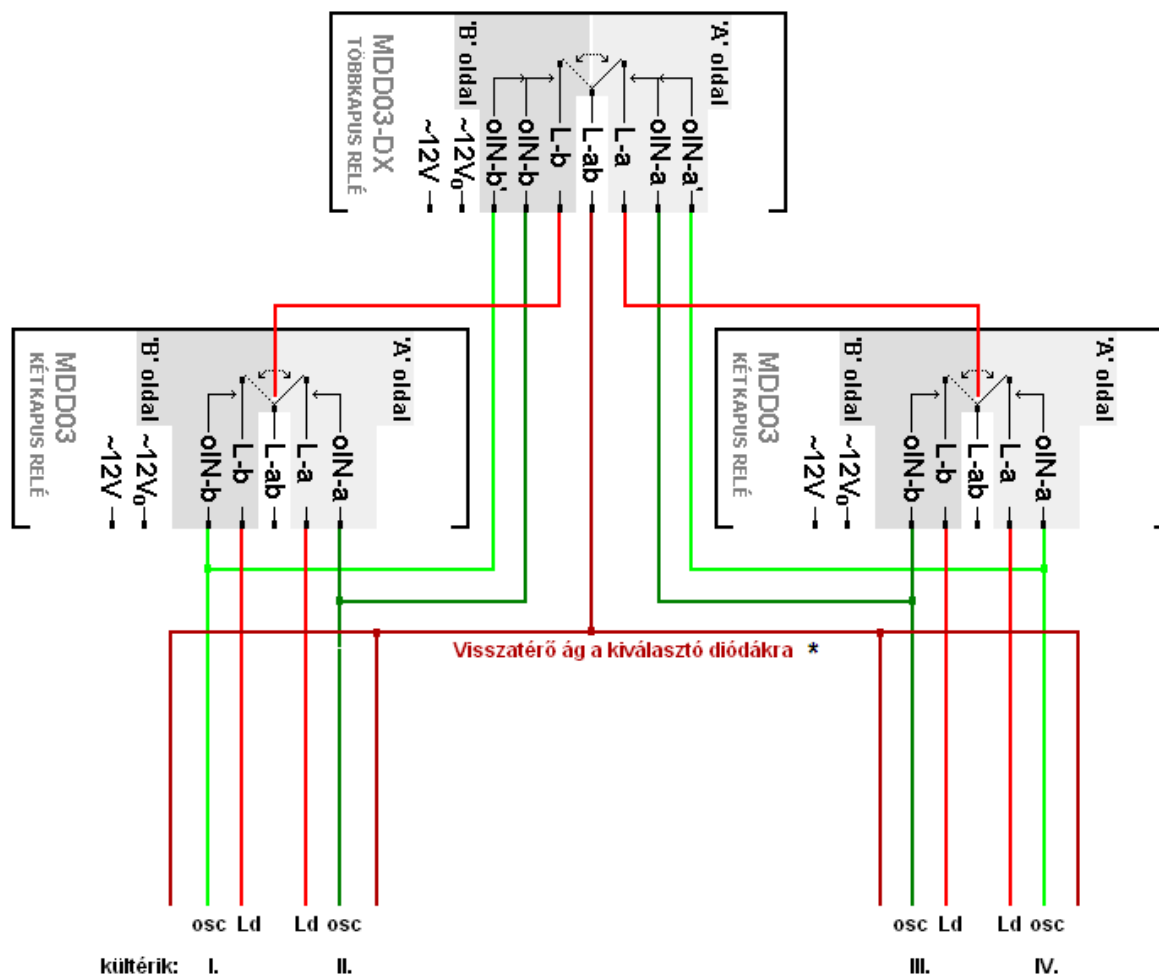
A relék ~12V, ~12V₀ pontjait bármelyik transzformátorra rá lehet kötni. A ~12V, ~12V₀ bekötési pontokat nem szabad felcserélni!

A „K” – jelű, közös vezetéket össze kell kötni!

A dióda sort elég egy kültéri egységbe beépíteni. Ebben az esetben a ’’ –gal jelölt vezetéket csak a dióda sossal ellátott kültéri egységbe kell bekötni!*

A kültéri egységekben az „Ld” és a kiválasztó diódák között összeköttetést meg kell szüntetni!

Négy-kapus kaputelefon rendszer huzalozása (MDPx8 kültéri elektronikákkal, MDD03, MDD03DX reléekkel)



Minden kültéri egységhez saját transzformátort kell telepíteni! Célszerű azonos típusú transzformátorokat alkalmazni.

A relék ~12V, ~12Vo pontjait bármelyik transzformátorra rá lehet kötni. A ~12V, ~12Vo bekötési pontokat nem szabad felcserélni!

A „K” – jelű, közös vezetékét össze kell kötni!

A dióda sort elég egy kültéri egységbe beépíteni. Ebben az esetben a ’*’ –gal jelölt vezetékét csak a dióda sorral ellátott kültéri egységbe kell bekötni!

A kültéri egységekben az „Ld” és a kiválasztó diódák között összeköttetést meg kell szüntetni!