

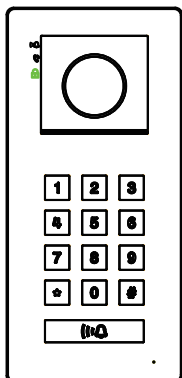
FELHASZNÁLÓI KÉZIKÖNYV

Kültéri egység CF-T23S / CF-T23F

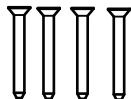


1.A csomag tartalma

1.1 Falra szerelhető PT23S



Fő egység
(eső védővel)



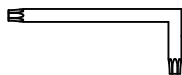
KA M4*35mm
szerelőcsavar



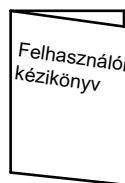
M4*35mm
műanyag tipli



KM M4*7.6mm
rögítőcsavar

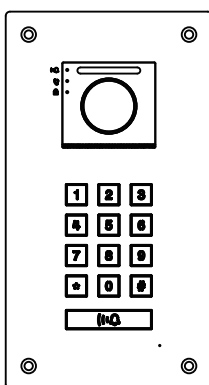


Kulcs



Felhasználói kézikönyv

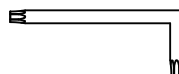
1.2 Süllyesztett PT23S



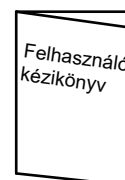
Főegység



KM M4*10mm
rögítőcsavar



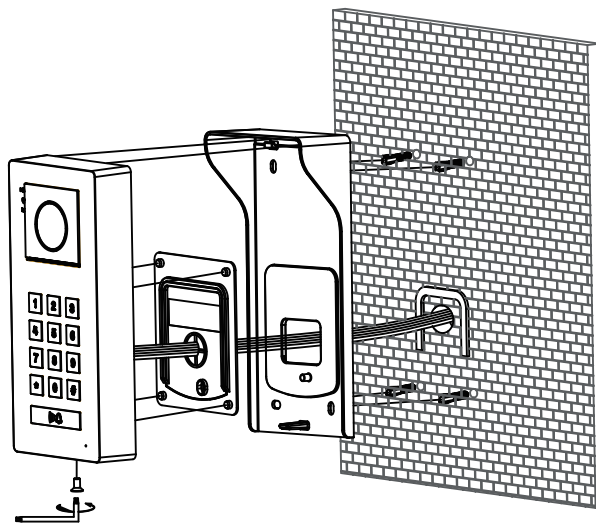
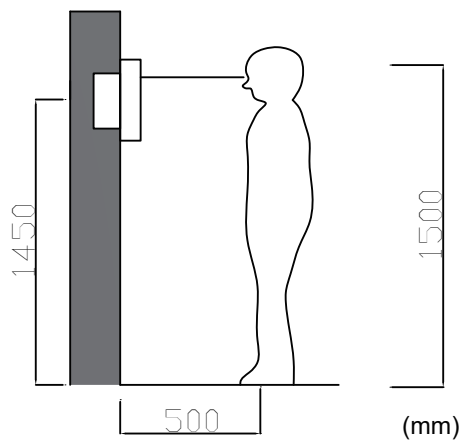
Kulcs



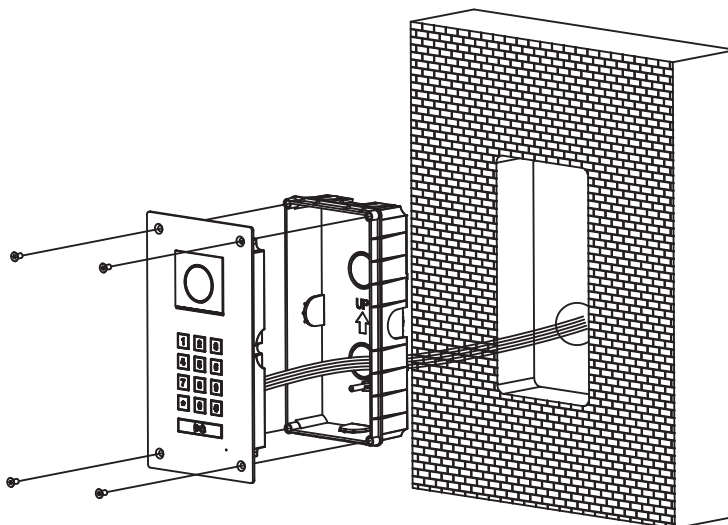
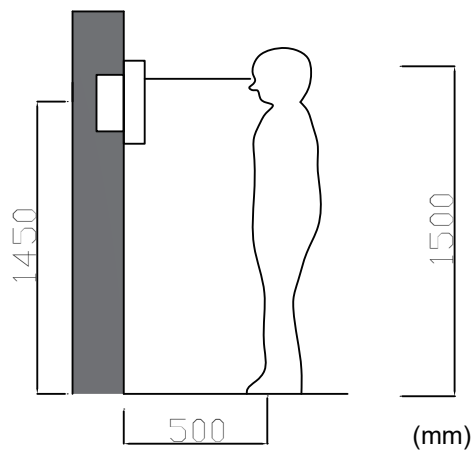
Felhasználói kézikönyv

2. Telepítés

2.1 PT23S falon kívüli telepítés



2.2 PT23F süllyesztett telepítés



3. Jellemzők és funkciók

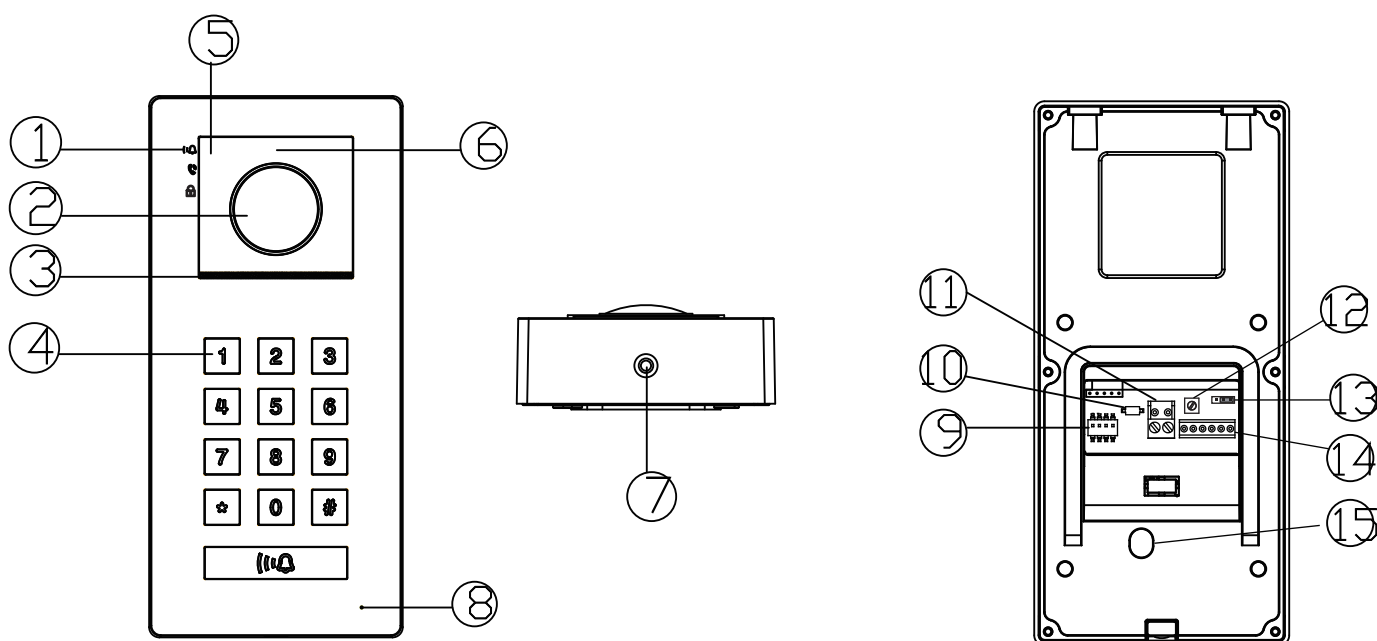
Széles látószög: vízszintesen 125°, átlósan 150°
2MP Full HD kamera, nagy felbontású 1080P kép
Hangszóró hangerő állítás
Kiváló minőségű alumínium ház a falon kívüli PT23S-hez
Rozsdamentes acél ház a süllyesztett PT23F-hez
Háttérvilágított billentyűzet
Jelszavas és QR-kódos beléptetés támogatása
Infravörös LED éjjellátáshoz IR-CUT-tal
1 elektromos zár és 1 relés zár támogatása
1 kilépőgomb támogatása
Több SIP szerver regisztráció üzleti alkalmazásokhoz
Vízállóság IP54, vandálbiztos IK07
Csengőhang a hívási folyamat alatt, a monitor oldaláról egyszerűen engedélyezhető/tiltható

4. Specifikációk

Kategória	Specifikáció
Tápellátás	Rendszer tápfeszültség: 30±2V
Kábelezés	2-eres BUS / 2-eres kilépő gomb 2-eres elektromos zár 2-eres automata zár
Szín	PT23S: szürke PT23F: ezüst
Méret(mm)	PT23S: 87(w)X188(h)X30(d) PT23F: 120(w)X220(h)X46(d)
Üzemi hőmérséklet	-30°C~+55°C

5. Alkatrészek neve és funkciója

5.1 Falra szerelhető PT23S



NO.	Megnevezés	NO.	Megnevezés
1	Állapot jelző	8	Mikrofon
2	Kamera	9	DIP-kapcsoló címhez, rendszer-típushoz
3	Hangszóró	10	Reset gomb
4	Háttérvilágított billentyűzet	11	BUS tápcsatlakozó
5	Állapot LED	12	Speaker volume adjust
6	IR LED éjjellátásho	13	Jumper az NC/NO relé típushoz
7	Lopásgátló csavar	14	Csatlakozók: kilépőgomb, zár
15	Szabotázs gomb		

LED jelzések



Csengés LED

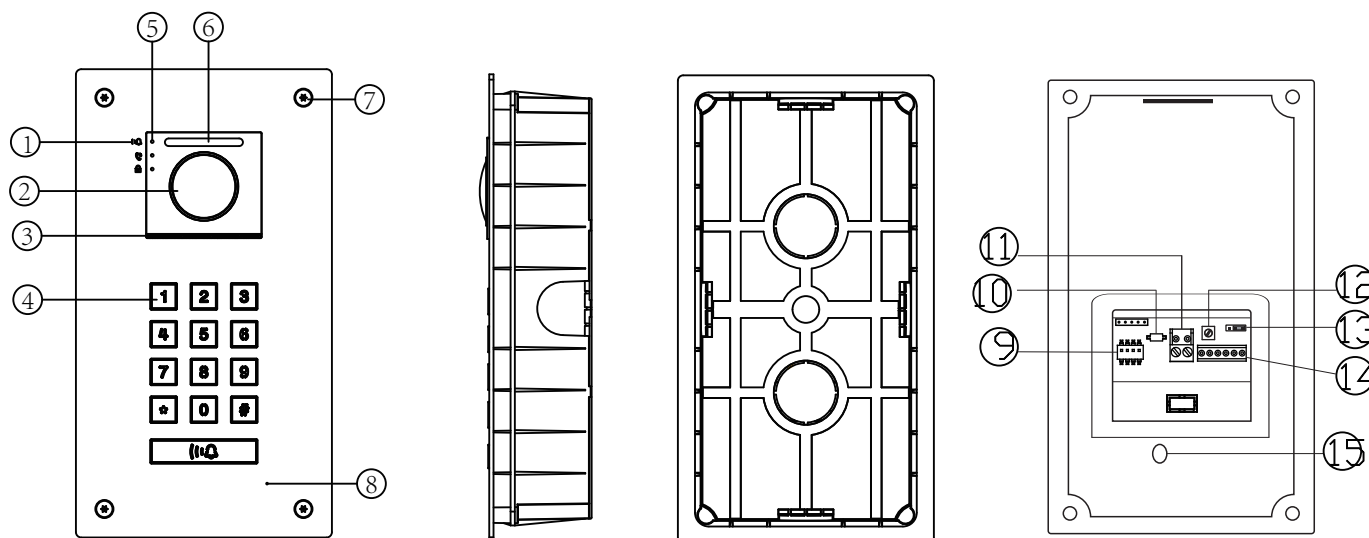


Hívás LED



Nyitás LED

5.2 PT23F süllyesztett telepítés



NO.	Megnevezés	NO.	Megnevezés
1	Állapot jelző	8	Mikrofon
2	Kamera	9	DIP-kapcsoló címhez, rendszer-típushoz
3	Hangszóró	10	Reset gomb
4	Háttérvilágított billentyűzet	11	BUS tápcsatlakozó
5	Állapot LED	12	Hangszóró hangerő beállítás
6	IR LED éjjellátásho	13	Jumper az NC/NO relé típushoz
7	Lopásgátló csavar	14	Csatlakozók: kilépőgomb, zár
15	Szabotázs gomb		

LED jelzések



Csengés LED



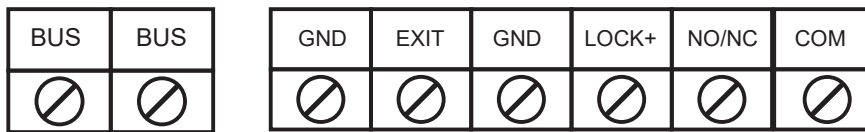
Hívás LED



Nyitás LED

6. Bekötés

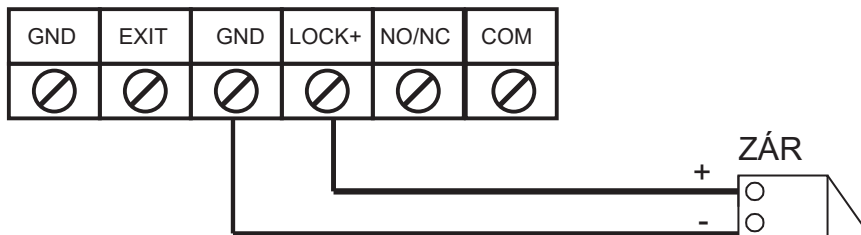
Kültéri egység csatlakozósora



BUS BUS	csatlakozás a BUS vezetékhez
GND EXIT	csatlakozás a kilépőgombhoz
GND LOCK+	csatlakozás belső tápos elektromos zárhoz
NO/NC COM	csatlakozás relés érintkezős zárhoz

Zár 1 – belső táppal vezérelt ajtózár (electric lock)

Megjegyzés: az ajtózár max. 18V, a tartóáram legyen 400mA alatt.



Zár 2 – relés érintkezővel vezérelt ajtózár

Típus1: áramtalanításra nyit

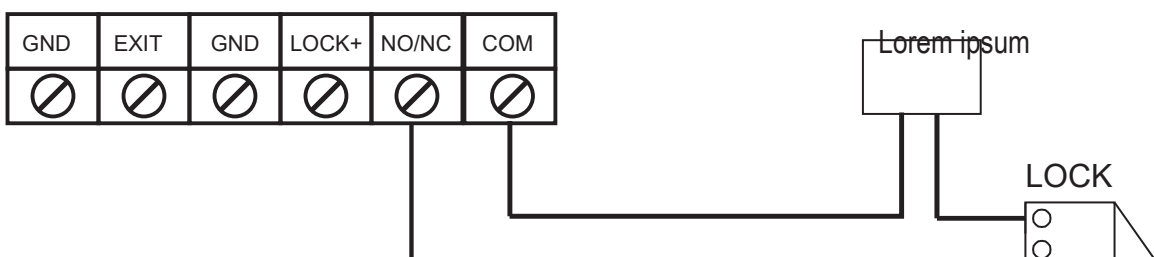
Típus2: feszültségre nyit

J6 jumper beállítás 1-2 esetén NC típus

J6 jumper beállítás 2-3 esetén NO típus

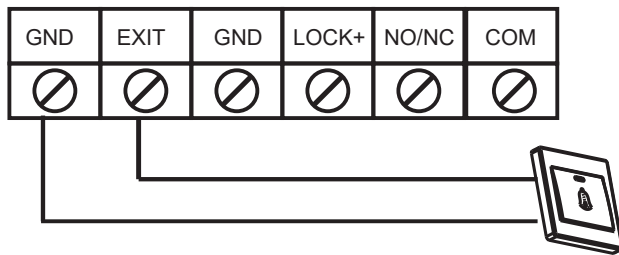
Megjegyzés:

1. A zár típusától függően külső tápegységet kell használni
2. Relé terhelhetőség: AC 250V/2A, DC 30V/2A



Kilépő gomb bekötés

A kilépőgomb az elektromos zárat vagy az automata zárat is vezérelheti a monitor beállításától függően.



7.DIP-kapcsoló beállítás a kültéri panelhez

- 0 = le = kikapcsolt, 1 = fel = bekapcsolt
- Bit-1 PLC beállítás
- Bit-2 ~ Bit 3 kültéri egység címe Max. 4 kültéri egység
- Bit 4 villa vagy társasház mód

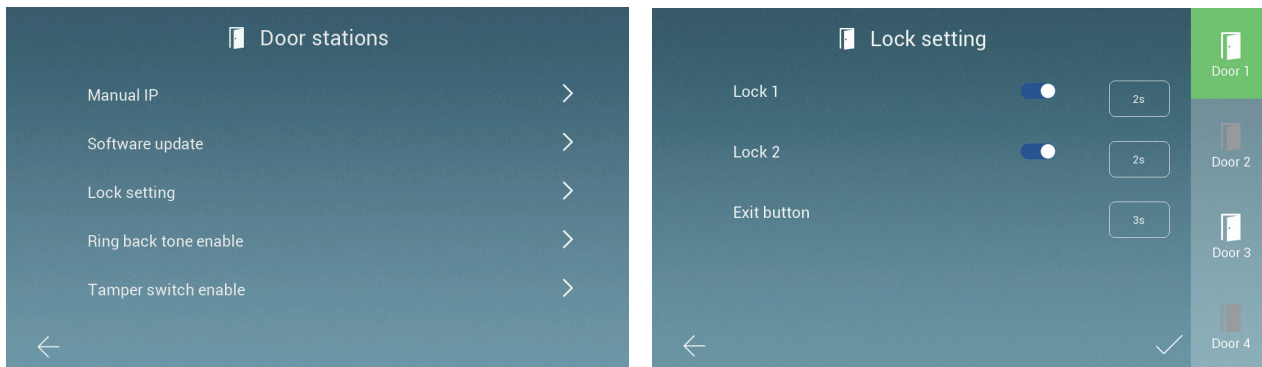
Megjegyzés:

1. egy rendszerben csak 1 PLC legyen bekapcsolva, javasolt a Door 1 PLC DIP-jét „be” állásba tenni
2. ha a PLC-t megváltoztatja, a kültéri egységet kézzel újra kell táp alá helyezni, hogy frissüljön a kommunikációs állapot.
3. cím változtatása után kézi újraindítás/újrátáp vagy reset szükséges, majd várjon kb. 1 percet, hogy az új cím érvénybe lépjen

Bit 2-3	Funkciók	Bit 4	Funkciók
00	kültéri egység1	0	Villa mód
10	kültéri egység2	1	Társasház mód
01	kültéri egység3		
11	kültéri egység4		

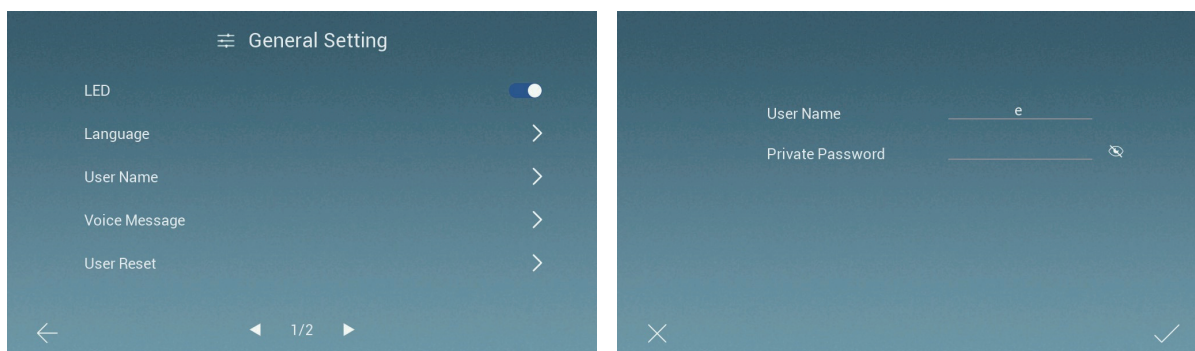
8. Nyitás beállítása és használat

Nyitási idő és kilépőgomb beállítása



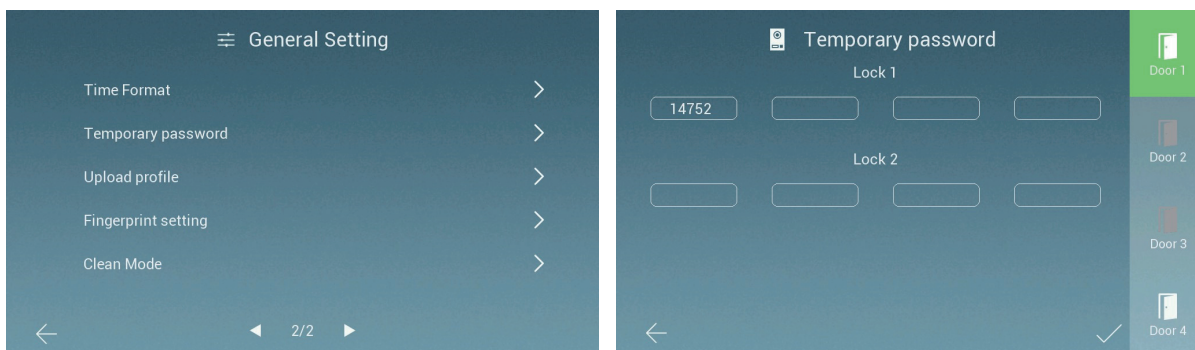
1. Lépjen be a monitor Telepítő beállítások (Installer setting) menüjébe, majd a Kültéri állomások (Door stations) menübe.
2. Válassza a Zár beállítás (Lock setting) menüpontot.
3. Válassza ki a megfelelő ajtót (door).
4. Engedélyezheti/tilthatja a zárat, és beállíthatja a nyitási időt (1–10 mp).
Beállíthatja azt is, hogy a kilépőgomb melyik zárat nyissa, valamint a kilépőgomb nyitási késleltetését.
5. A Zár 2 alap nyitási ideje 0,5 mp; a monitoron ez 0 s formában jelenik meg.

Privát jelszó beállítása



1. Lépjen a monitor Beállítások (Setting) oldalára, majd az Általános beállítások (General Setting) menübe.
2. Lépjen be a Felhasználónév (User Name) menübe.
3. Állítsa be a felhasználónevet és a nyitási jelszót (4–8 számjegy).

Ideiglenes jelszó beállítása **(csak villa módban)**



1. Lépjen a monitor Általános beállítások (General Setting) menüjébe.
2. Lépjen a Nyitási jelszó (Unlock Password) menübe.
3. Állítsa be az ideiglenes nyitási jelszót (4–8 számjegy). Ezek a jelszavak a kültéri panelben tárolódnak, és minden monitor láthatja/módosíthatja.

Megjegyzés:

1. Az ideiglenes jelszó csak akkor működik, ha a kültéri egység villa módra van állítva, társasház módban nem támogatott.
2. Ha a helyes ideiglenes jelszóval nyitnak, a panel 60 másodperc után automatikusan törlő az ideiglenes jelszót.

Nyitás:

1. Zár 1 (elektromos zár): input # + jelszó + #
2. Zár 2 (automata relés zár): input # + # + jelszó + #
3. Ideiglenes jelszó: jelszó + #

Megjegyzés:

1. Ha a jelszó helyes és a nyitás sikeres, a hívógomb LED-je kéken világít és hosszú sípolás hallható, a nyitás LED is fehéren világít.
2. Ha a jelszó helytelen, a hívógomb LED pirosra vált, és a zár nem nyit.

Reset:

Bekapcsolt állapotban tartsa nyomva a reset gombot 5 másodpercig; a készülék gyári visszaállítást végez, és egy sípolás hallható.

Hívás:

Villa módban: A csengetés gomb megnyomásával közvetlenül a „1-es lakásszámot”

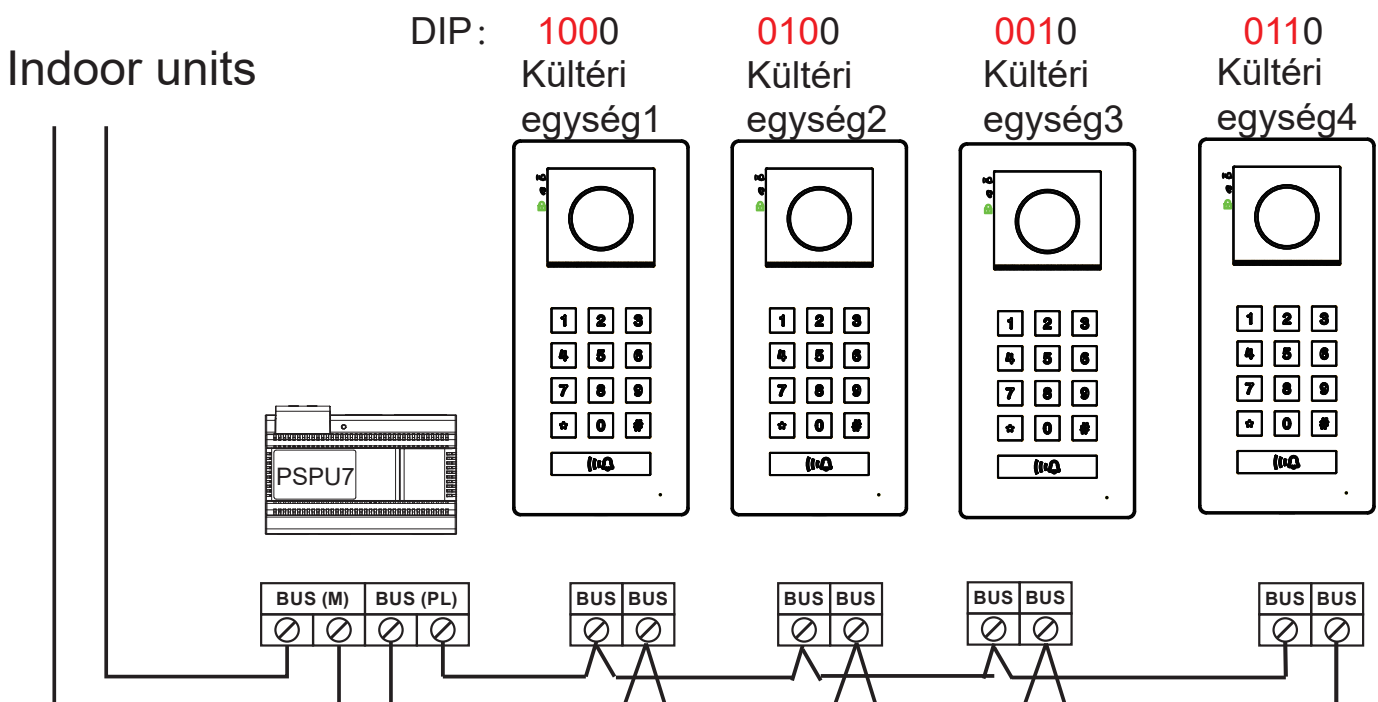
Társasház módban: Írja be a családszámot és utána nyomja meg a csengetés gombot

Megjegyzés:

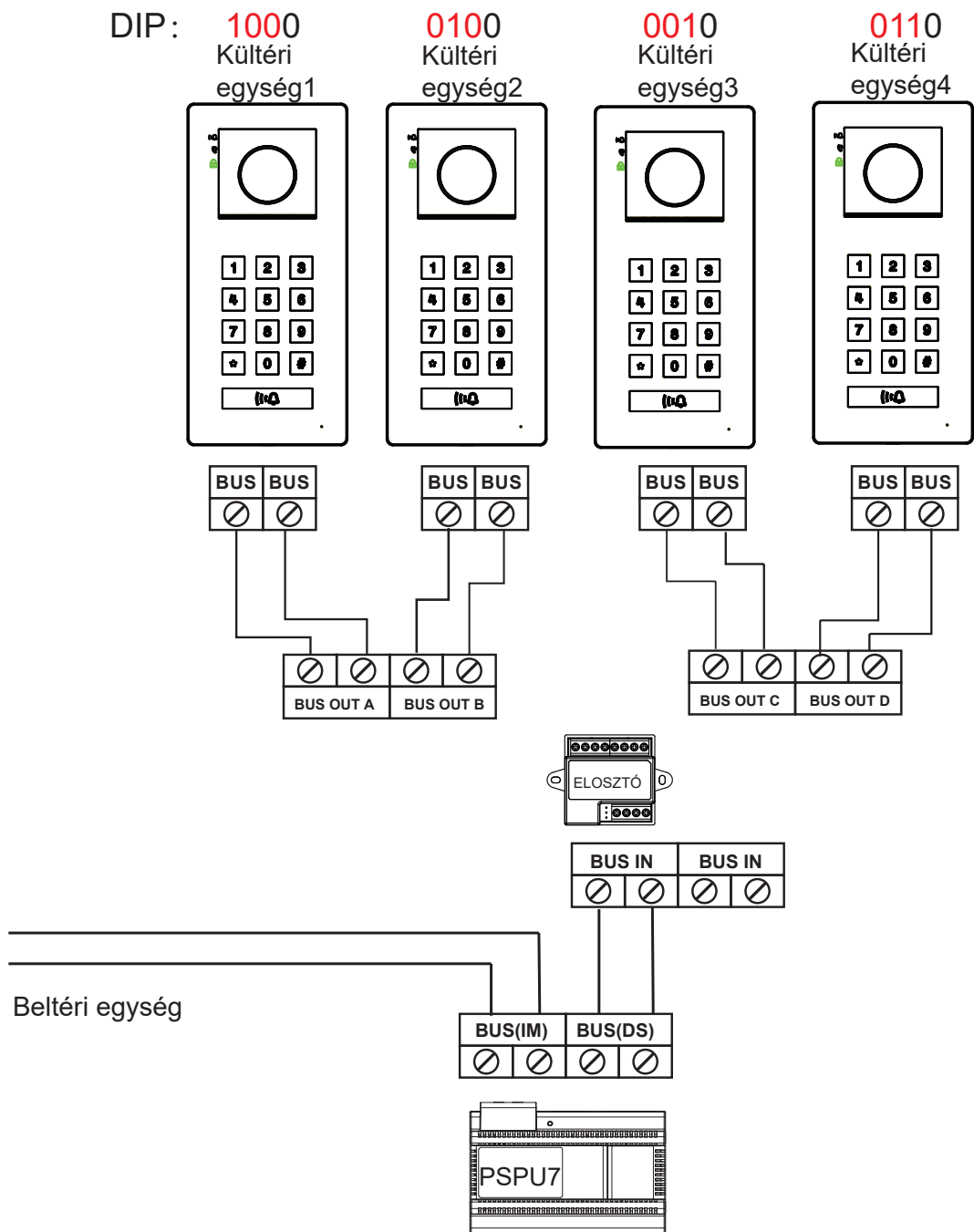
1. Ha a lakás szerepel a rendszerben, a hívó LED fehéren világít és kicseng
2. Ha a lakás nem létezik, nem jelez semmit
3. A rendszer egyszerre 2 csatornát támogat

9. Bekötési Diagram

Típus: soros diagram (maximum 4 kültéri egység)



Típus: csillag diagram



Kábel	A	B
RVV 2 x 0,75mm ²	120 m	120 m
RVV 2 x 1,00mm ²	150m	150m

A.a legtávolabbi kültéri egység és a tápegység távolsága

B.a legtávolabbi monitor és a tápegység távolsága

